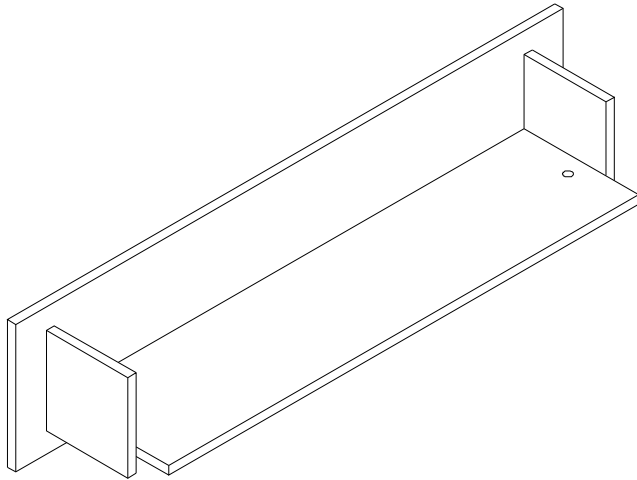


Набор мебели для гостиной "Соренто" полка

Ведомость листовых деталей

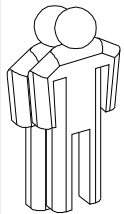
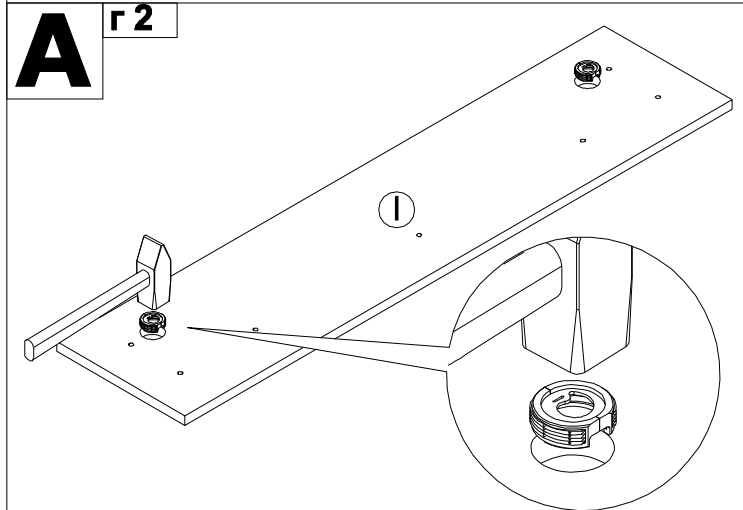
№ п/п	Наименование	Размер	Кол-во
1	Щит	1070 x 250	1
2	Боковина	170 x 126	2
3	Полка	900 x 170	1



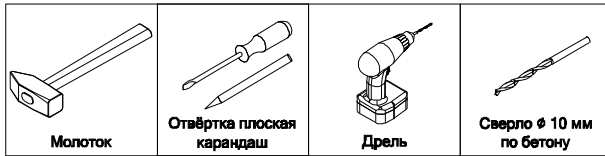
Брянск
2018 г.

16.08.2018

а Шток эксцентрика 2 шт	б Эксцентрик 2 шт	в Конфирмат 7 шт	г Фурнитура для юстировки 2 шт	д Ключ конфирматный 1 шт
е Крючок резьбовой сталь оц. 55мм 2 шт	ж Дюбель распорный (10 x 50) 2 шт	з Заглушка самоклеющаяся (венге) 2 шт		



Инструмент (в комплект не входит)



а10 с 8 - номер и количество устанавливаемой фурнитуры

3 - номер детали по ведомости

1 - обозначение последовательности действий

Сборку изделия производить на ровном полу, застеленном материалом, предотвращающем порчу деталей, и согласно данной инструкции.
Перед сборкой изделия необходимо внимательно ознакомиться с инструкцией, проверить в соответствии с настоящей инструкцией количество деталей и фурнитуры, определить положение деталей в изделии по схеме сборки.
Детали необходимо закреплять прочно, не допуская их качания. При сборке следует избегать неосторожных ударов и излишних усилий.
Настоятельно рекомендуем доверить сборку изделия профессиональным сборщикам мебели.
После сборки изделия закрыть эксцентрики на полке самоклеющимися заглушками.

Дюбель-гвоздь входящий в комплект рассчитан для монтажа к железобетонной стене или состоящий из цельного кирпича.

Сохранность и долговечность мебели зависит от эксплуатации и ухода за ней.

1. Не рекомендуется:

- устанавливать изделия вблизи отопительных приборов;
- содержать изделия в сырых не отапливаемых помещениях;
- ставить на поверхности полок, горизонтальных щитов горячие предметы;
- оставлять без надобности двери открытыми, ящики выдвинутыми.

2. Необходимо:

- лицевые поверхности беречь от механических повреждений, т.к. их ремонт в домашних условиях почти невозможен;
- предохранять изделия от попадания на них кислот, щелочей, различных растворителей; облитое место следует немедленно вытереть сухой мягкой тканью;
- протирать изделия мягкой, сухой тканью; при этом допускается использование только специальных составов для ухода за мебелью.

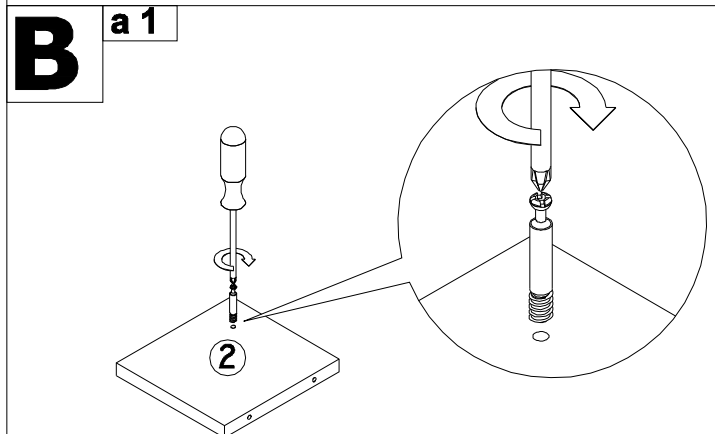
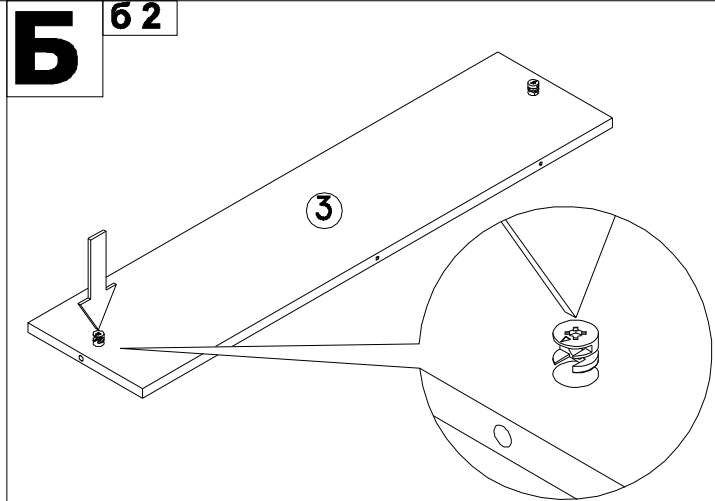
Внимание!

В связи с постоянным совершенствованием и модернизацией продукции предприятие оставляет за собой право вносить изменения в конструкцию без предварительного оповещения.

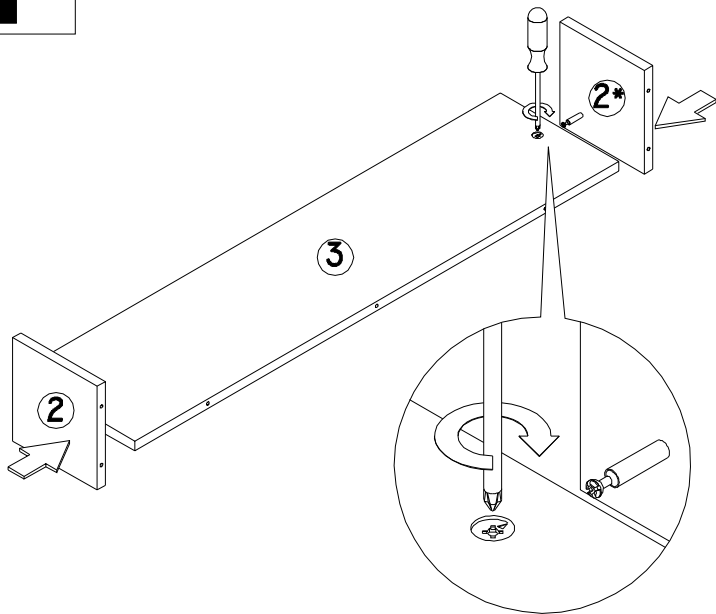
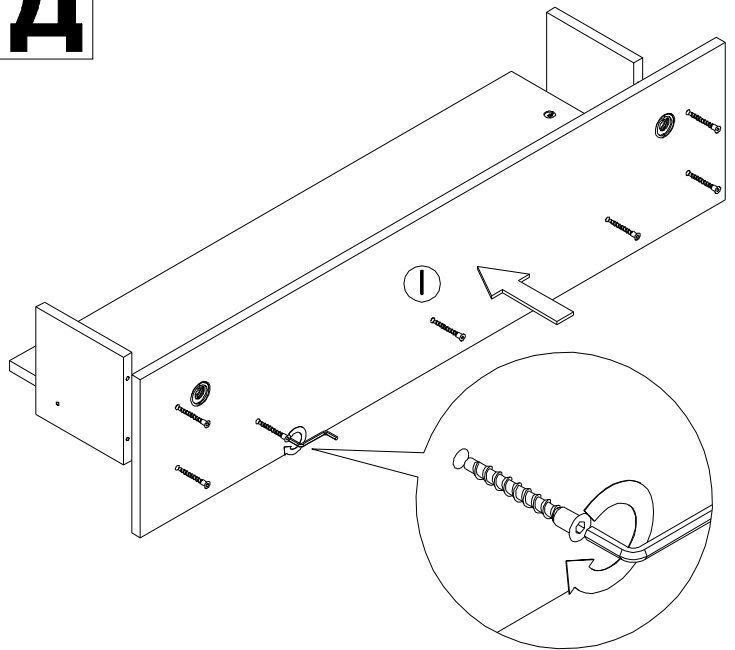
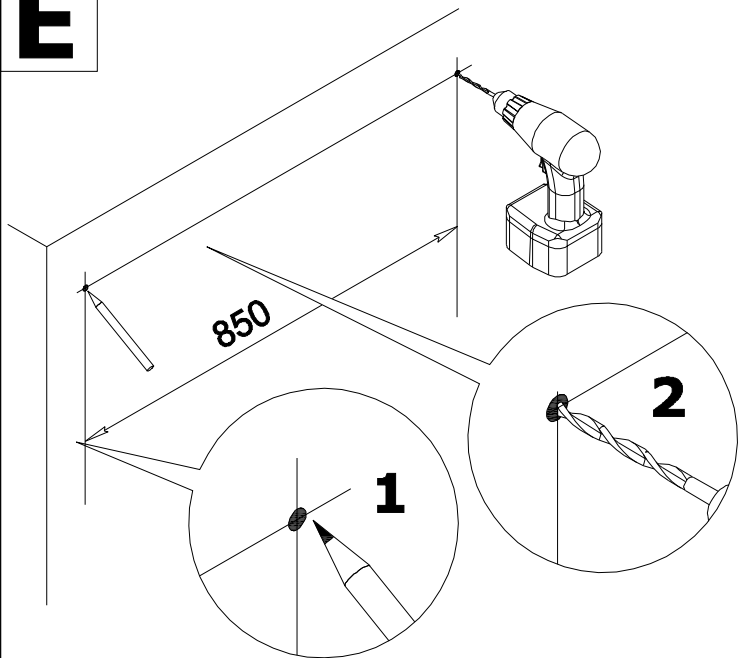
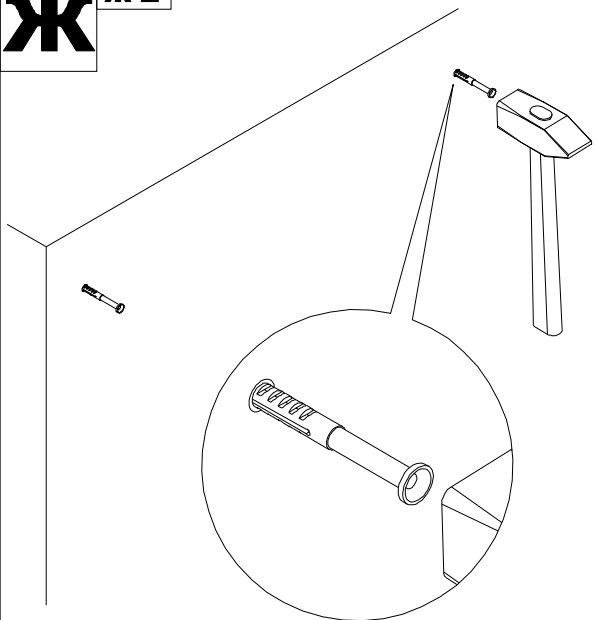
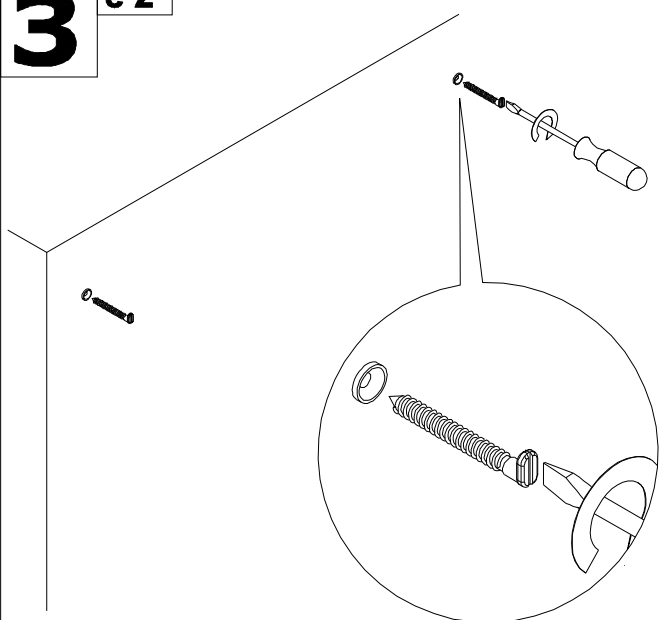
За механические повреждения, возникшие при транспортировке, сборке и хранении предприятие-изготовитель ответственности не несет.

В случае обнаружения производственных дефектов или недостатков элементов следует обращаться по месту приобретения мебели.

С вопросами обращаться по адресу 241902, Россия, г. Брянск, пгт. Белые Берега, ул. 1 мая, д. 30
тел./факс (4832) 78-88-90, e-mail: mebel@mebelgrad.com, WWW.mebelgrad.com.



вторая зеркальная

Г**Д** В7**Е****Ж** ж 2**З** e 2**И**