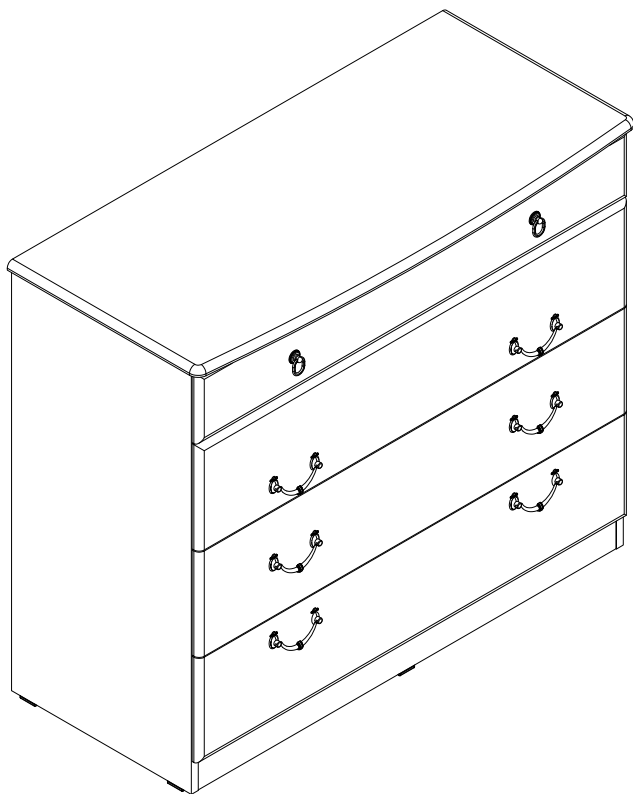
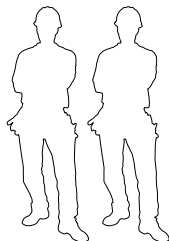


# Спальня "Николь" Комод с 4-мя ящиками.



г. Брянск  
 2017

## Инструмент (в комплект не входит)



Сборку изделия производить на ровном полу, застеленном материалом, предотвращающем порчу деталей, и согласно данной инструкции.

Перед сборкой изделия необходимо внимательно ознакомиться с инструкцией, проверить в соответствии с настоящей инструкцией количество деталей и фурнитуры, определить положение деталей в изделии по схеме сборки.

Детали необходимо закреплять прочно, не допуская их качания. При сборке следует избегать неосторожных ударов и излишних усилий.

Настоятельно рекомендуем доверить сборку изделия профессиональным сборщикам мебели.

Сохранность и долговечность мебели зависят от эксплуатации и ухода за ней.

### 1. Не рекомендуется:

- устанавливать изделия вблизи отопительных приборов;
- содержать изделия в сырых не отапливаемых помещениях;
- ставить на поверхности полок, горизонтальных щитов горячие предметы;
- оставлять без надобности двери открытыми, ящики выдвинутыми.

### 2. Необходимо:

- лицевые поверхности беречь от механических повреждений, т.к. их ремонт в домашних условиях почти невозможен;
  - предохранять изделия от попадания на них кислот, щелочей, различных растворителей; облитое место следует немедленно вытереть сухой мягкой тканью;
- протирать изделия мягкой, сухой тканью; при этом допускается использование только специальных составов для ухода за мебелью.

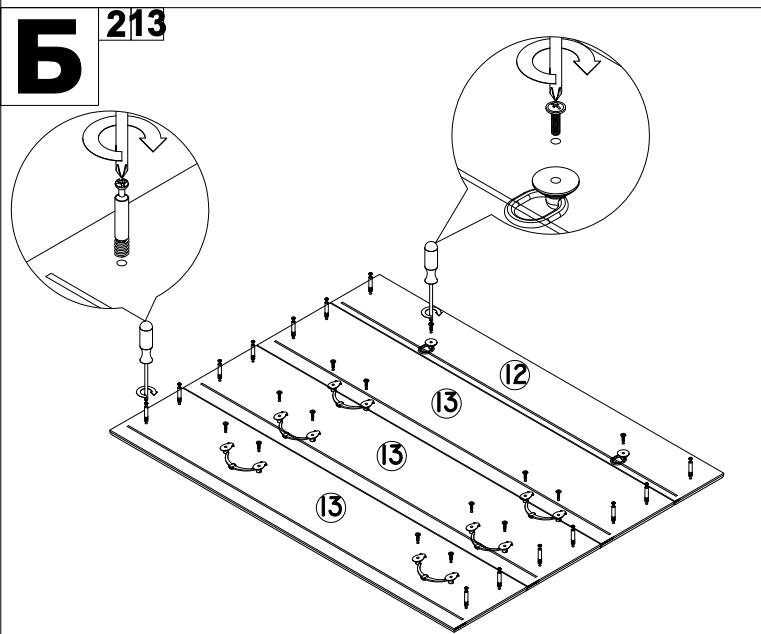
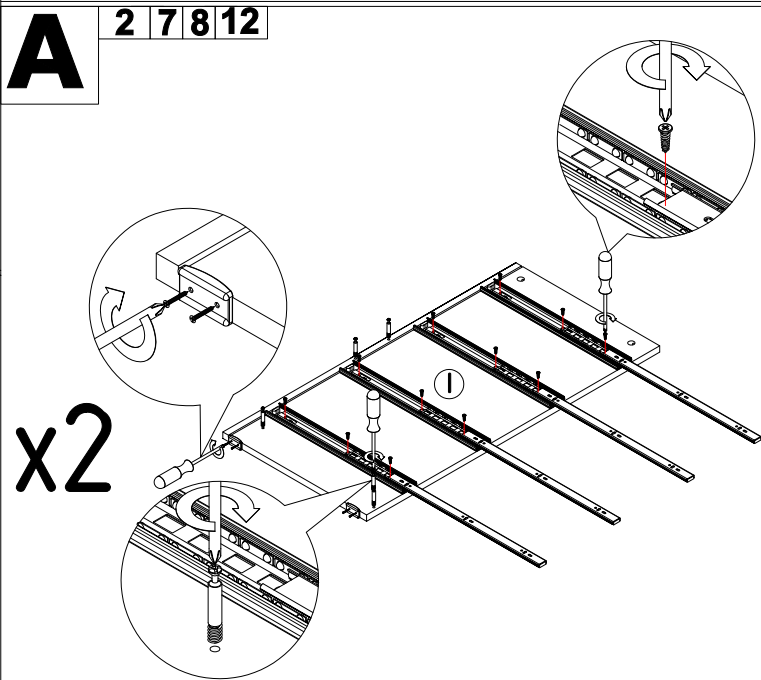
### Внимание!

В связи с постоянным совершенствованием и модернизацией продукции предприятие оставляет за собой право вносить изменения в конструкцию без предварительного оповещения.

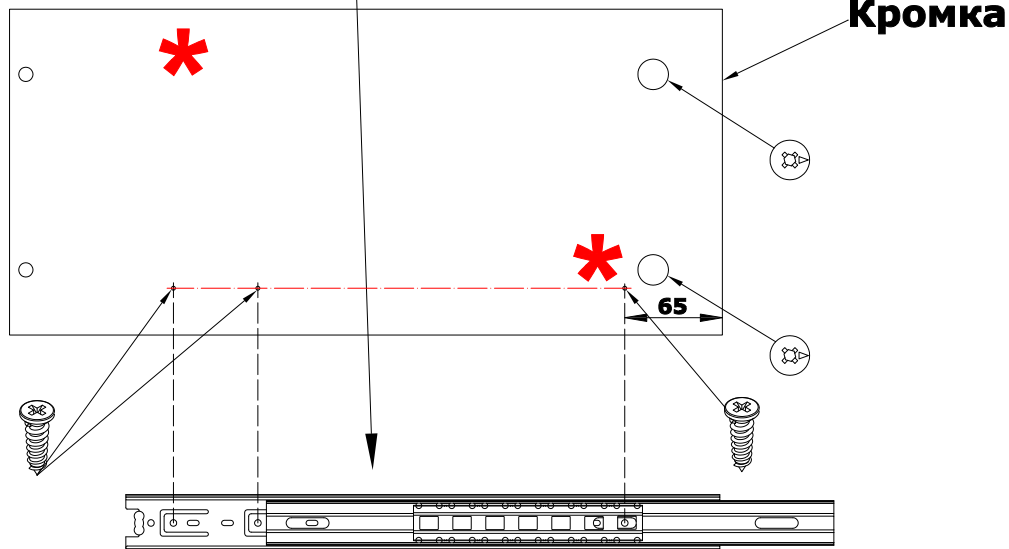
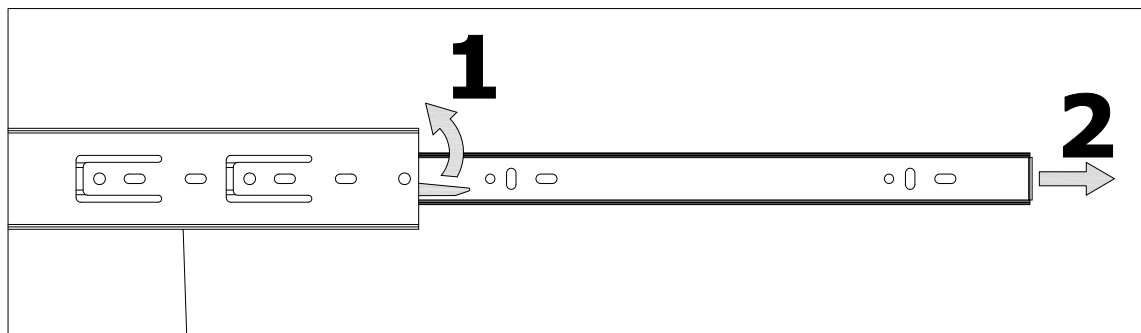
За механические повреждения, возникшие при транспортировке, сборке и хранении предприятие-изготовитель ответственности не несет. В случае обнаружения производственных дефектов или недостачи элементов следует обращаться по месту приобретения мебели.

- 1 2 3 4** - номер фурнитуры для данного шага      **1** - обозначение последовательности действий
- 3** - номер детали по величине

Ведомость листовых деталей			
№ п/п	Наименование	Размер	Кол-во
1	Бок	848x416	2
2	Дно	968x396	1
3	Щит жесткости	968x160	1
4	Цоколь	968x60	1
5	Боковая царга ящика	350x160	6
6	Задняя царга ящика	910x160	3
7	Боковая царга ящика малая	350x86	2
8	Задняя царга ящика малая	910x86	1
9	Задняя стенка	792x487	2
10	Дно ящика	940x354	4
11	Колпак	1024x470	1
12	Фасад верхний	896x141	1
13	Фасад нижний	896x211	3

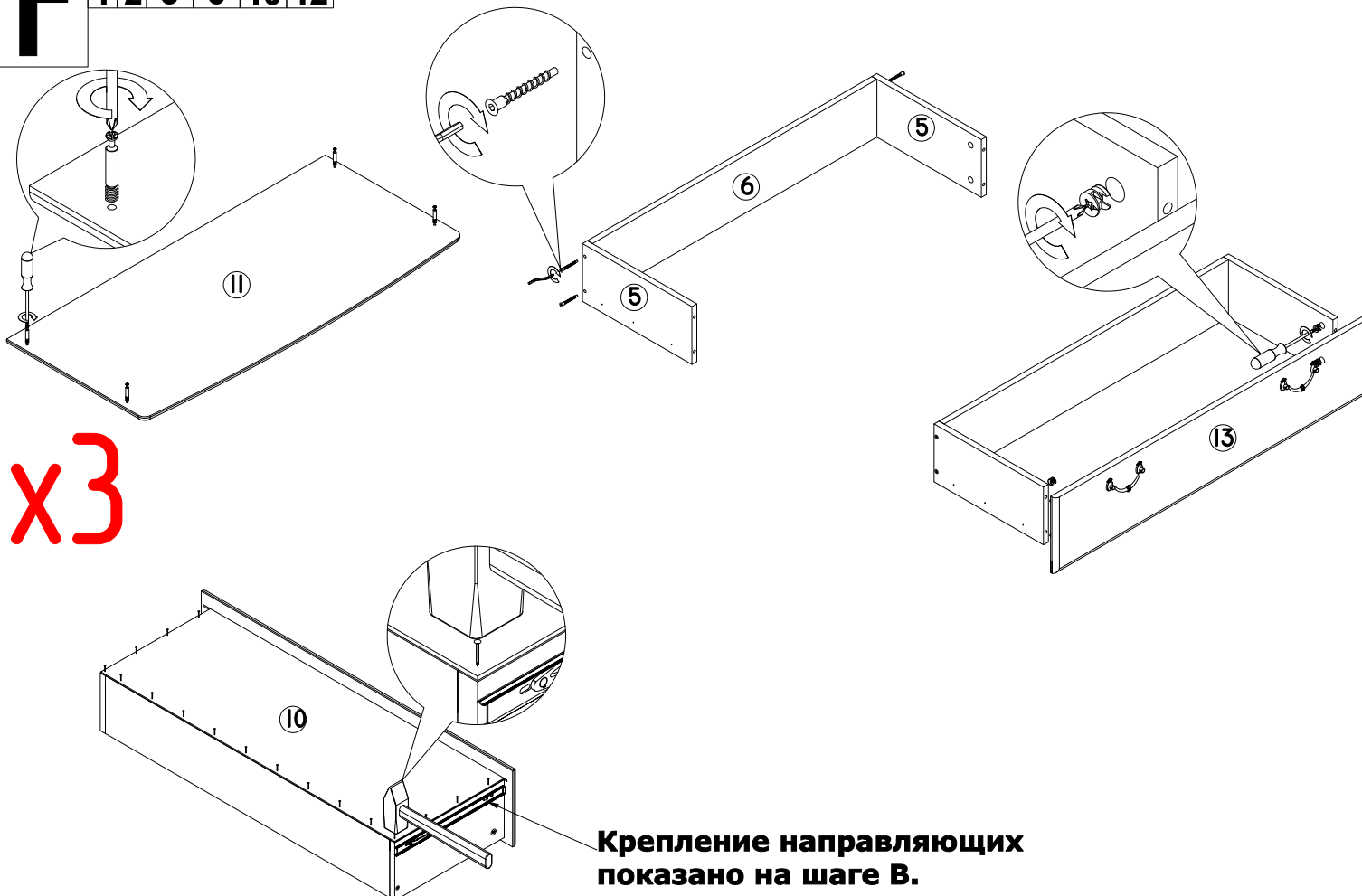


**В** 1 11  
12



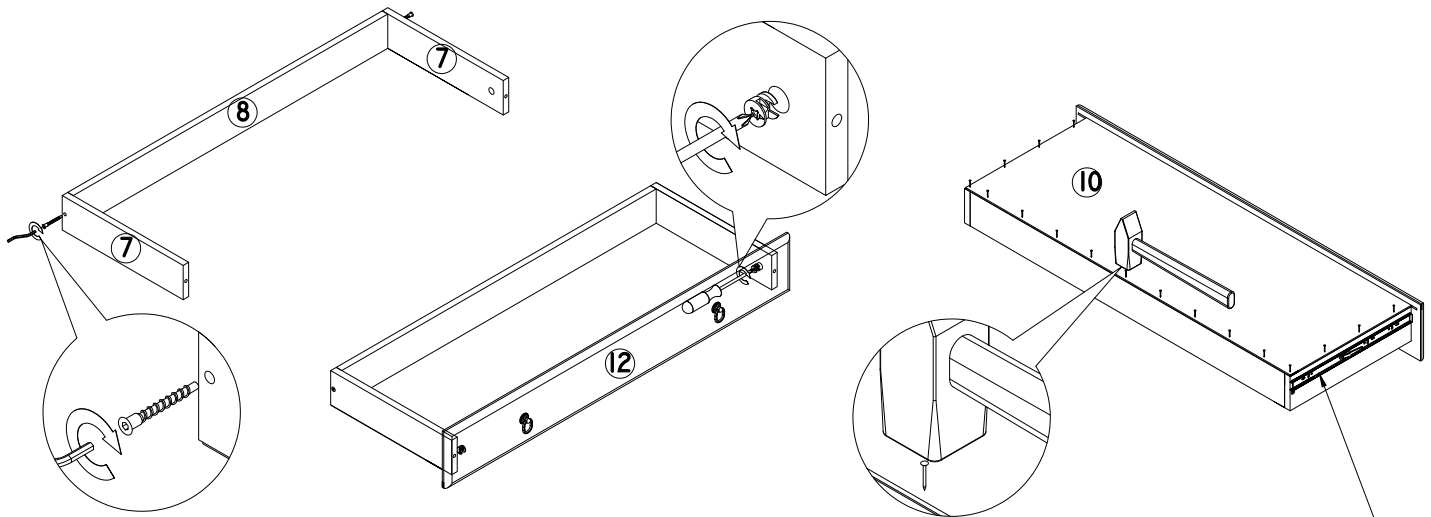
\* При желании направляющие можно крепить дополнительными шурупами 4x13.

**Г** 1 2 3 6 10 12



**Д**

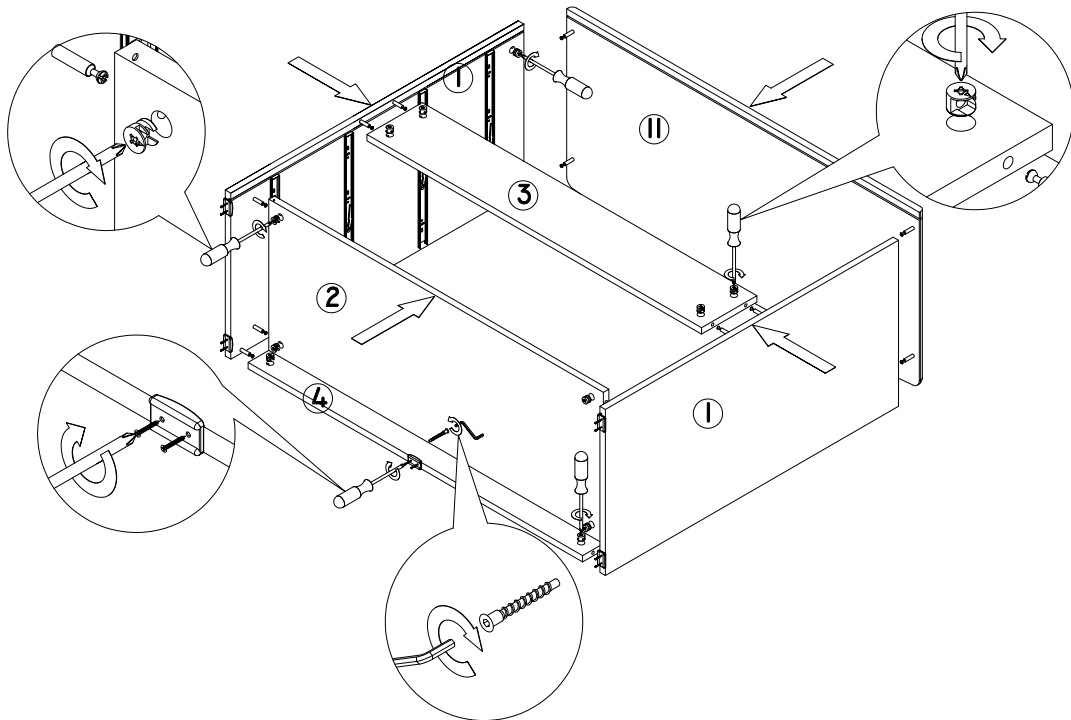
1 3 6 10 12



**Крепление направляющих  
показано на шаге В.**

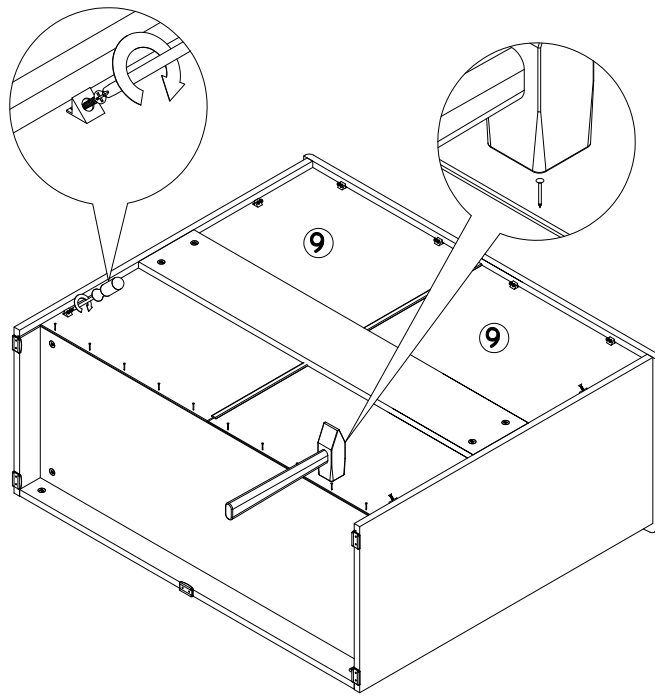
**Е**

1 3 7 8 10





6 14 15



3

